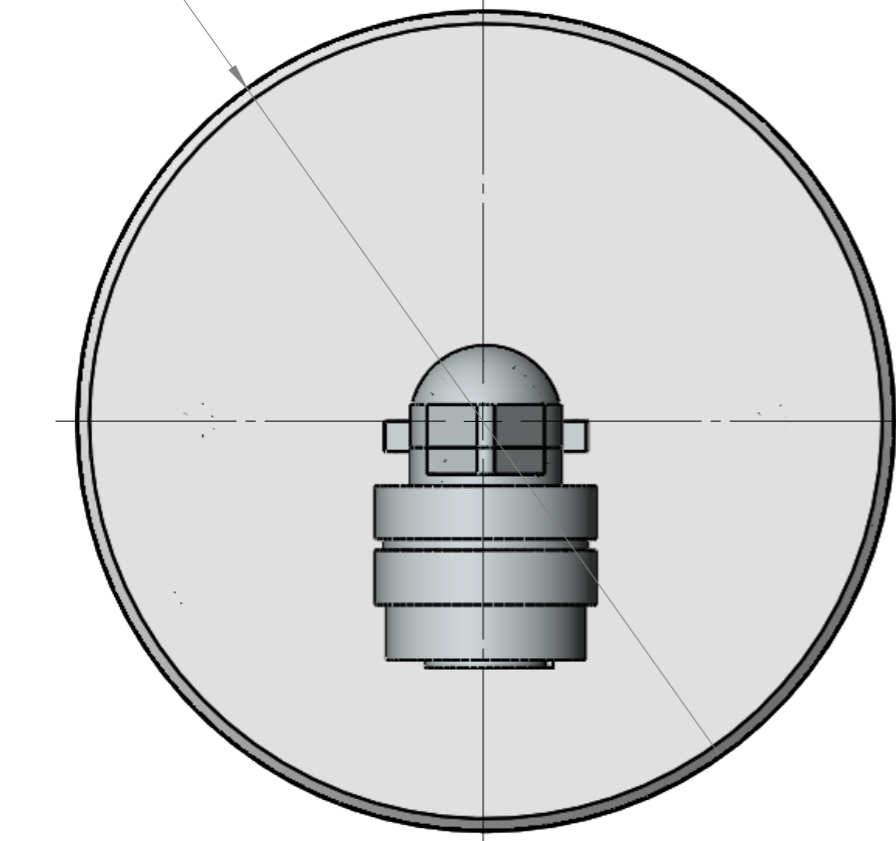
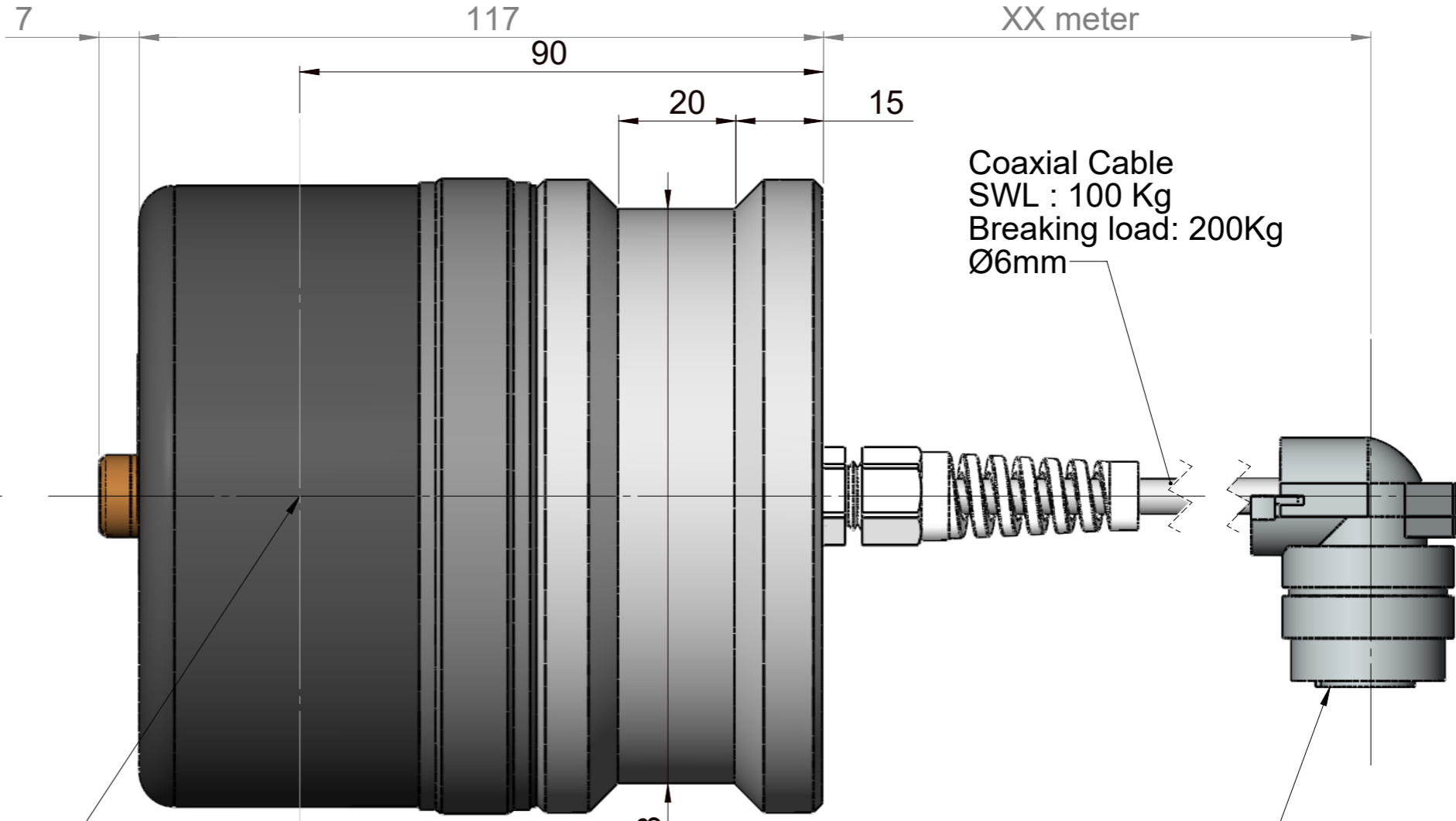


Ø 108



Acoustic Center

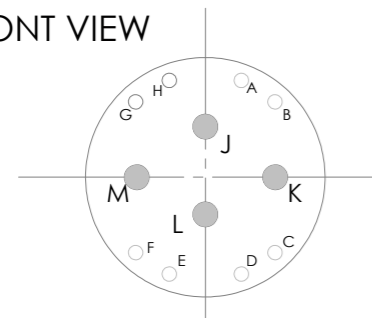


Coaxial Cable
SWL : 100 Kg
Breaking load: 200Kg
Ø6mm

Plug: Souriau 851-08EC1412P50-44

WEIGHT : 2Kg (air) / 1Kg (water)

FRONT VIEW



SHUNT

- J AM / TRANSDUCER
- K COLD POINT / CABLE SHIELD
- L GND ISO1 (0 VCD)
- M HOT POINT

02	Creation	03/11/2021	Officiel
INDICE	DESCRIPTION DE LA REVISION	CREATION	ETAT
MATIERE: -	√Ra	Tol. Gén.:	MASSE:
TRAITEMENT:	FINITION:	PROTECTION:	
Désignation			
PET801P			
iXblue Tél.: +33 1 30 08 98 88	Classification	Référence de l'article	Référence du plan
	PAA	PAA00883-C Ancienne Référence	00202547-A
Ce document est la propriété de IXBLUE et ne peut être reproduit ou transmis sans son autorisation écrite. This document is the property of IXBLUE and shall not be reproduced nor transmitted without written approval.		Echelle	1:1 A3 1/1