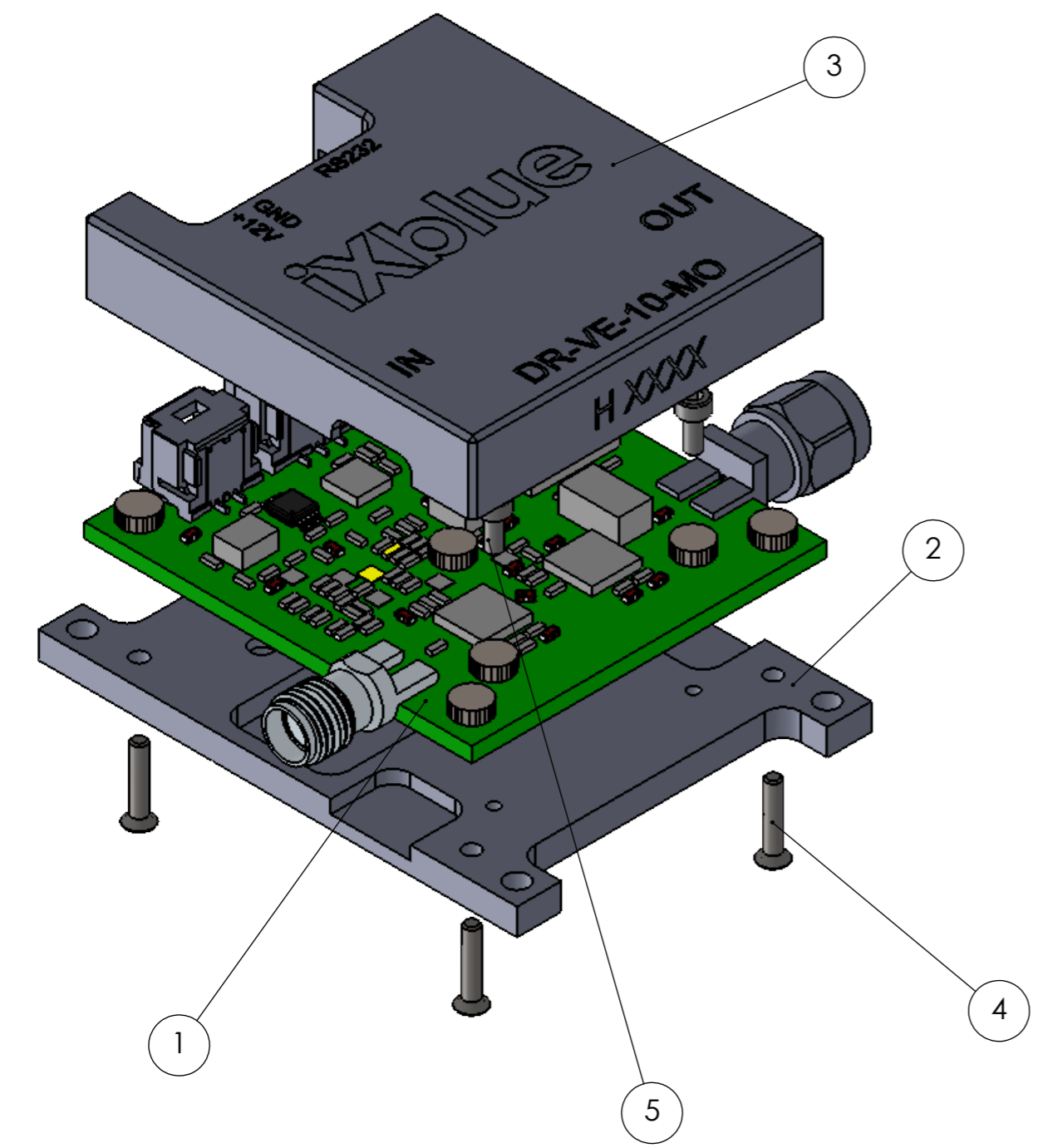
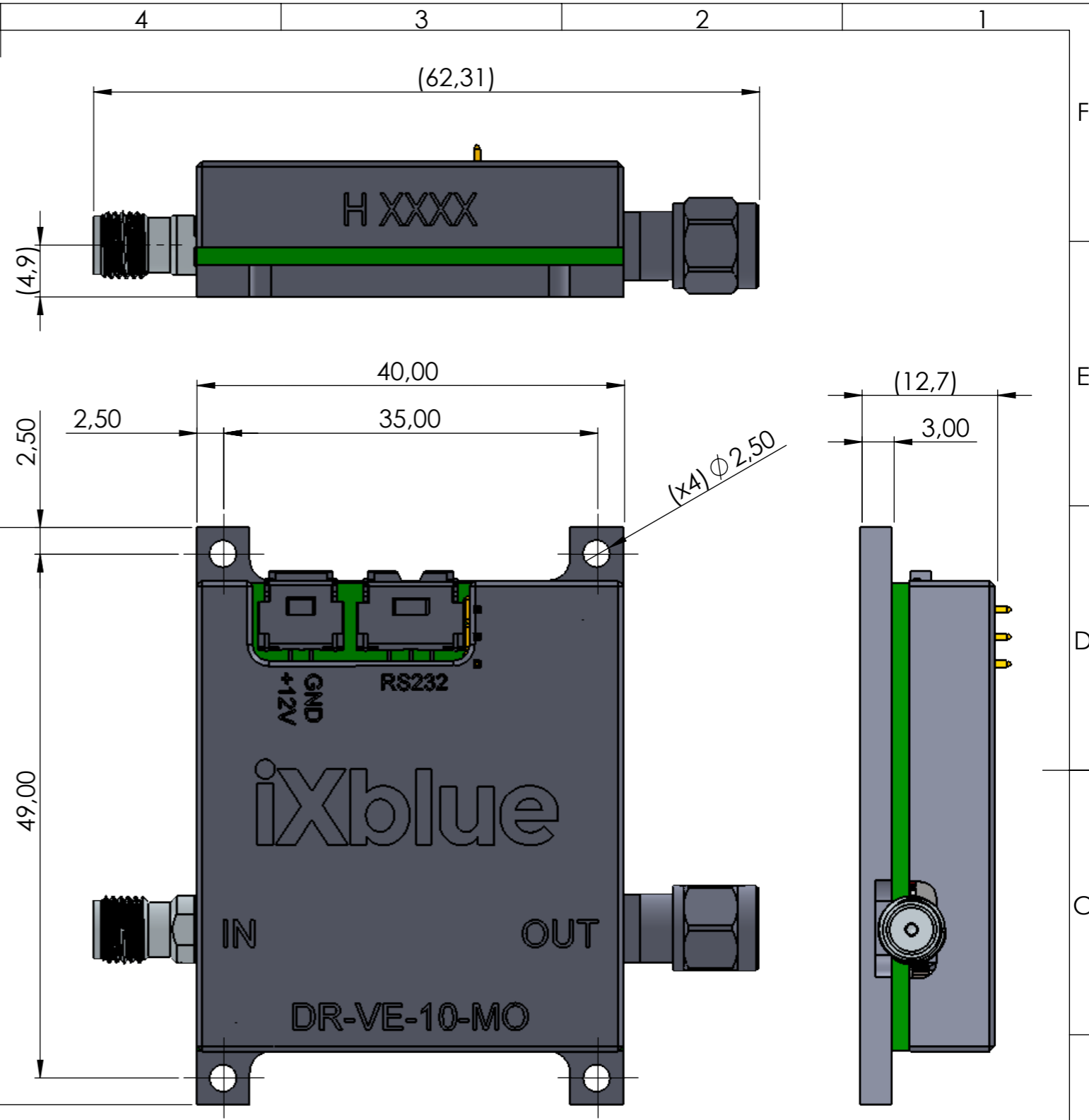


No. article	Numéro de pièce	Quantité
1	Ampli_pulse_2_microvia	1
2	Base DR-VE-10-MO	1
3	00131189-A	1
4	00182361-A	4
5	MVCHC1,6-4-S_PSD_QVI01355	3



00	Création	18/01/2021	Officiel
INDICE	DESCRIPTION DE LA REVISION	CREATION	ETAT
MATIERE:	Matériau <non spécifié>	√Ra	Tol. Gén.: MASSE: 29.85g
TRAITEMENT:		FINITION:	PROTECTION:
Désignation			
DR-VE-10-MO			
 Tél.: +33 1 30 08 98 88	Classification	Référence de l'article	Référence du plan
	PAA	00131188-A	00185613-A
Ce document est la propriété de IXBLUE et ne peut être reproduit ou transmis sans son autorisation écrite. This document is the property of IXBLUE and shall not be reproduced nor transmitted without written approval.			Echelle: 2:1 A3 1/1