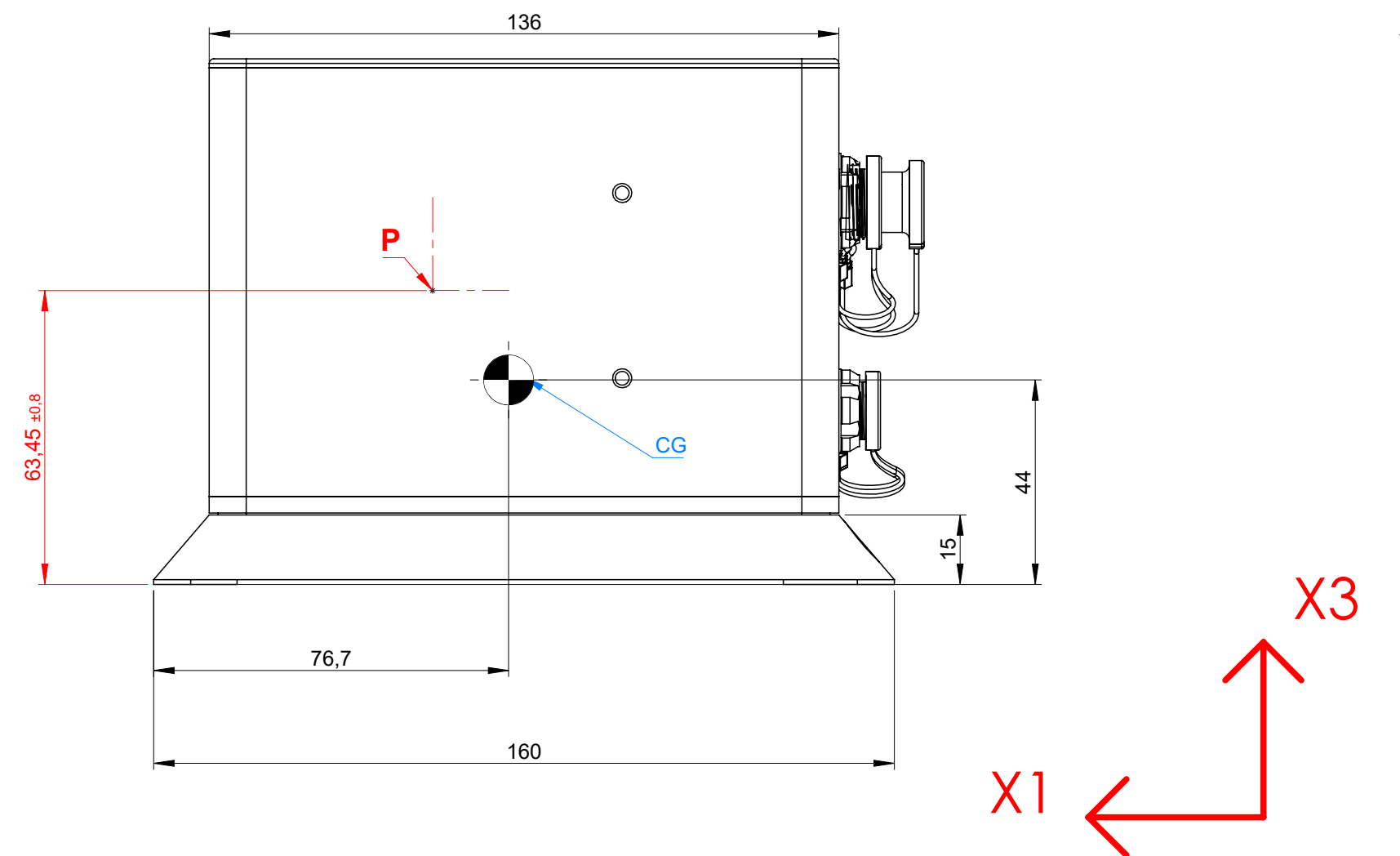
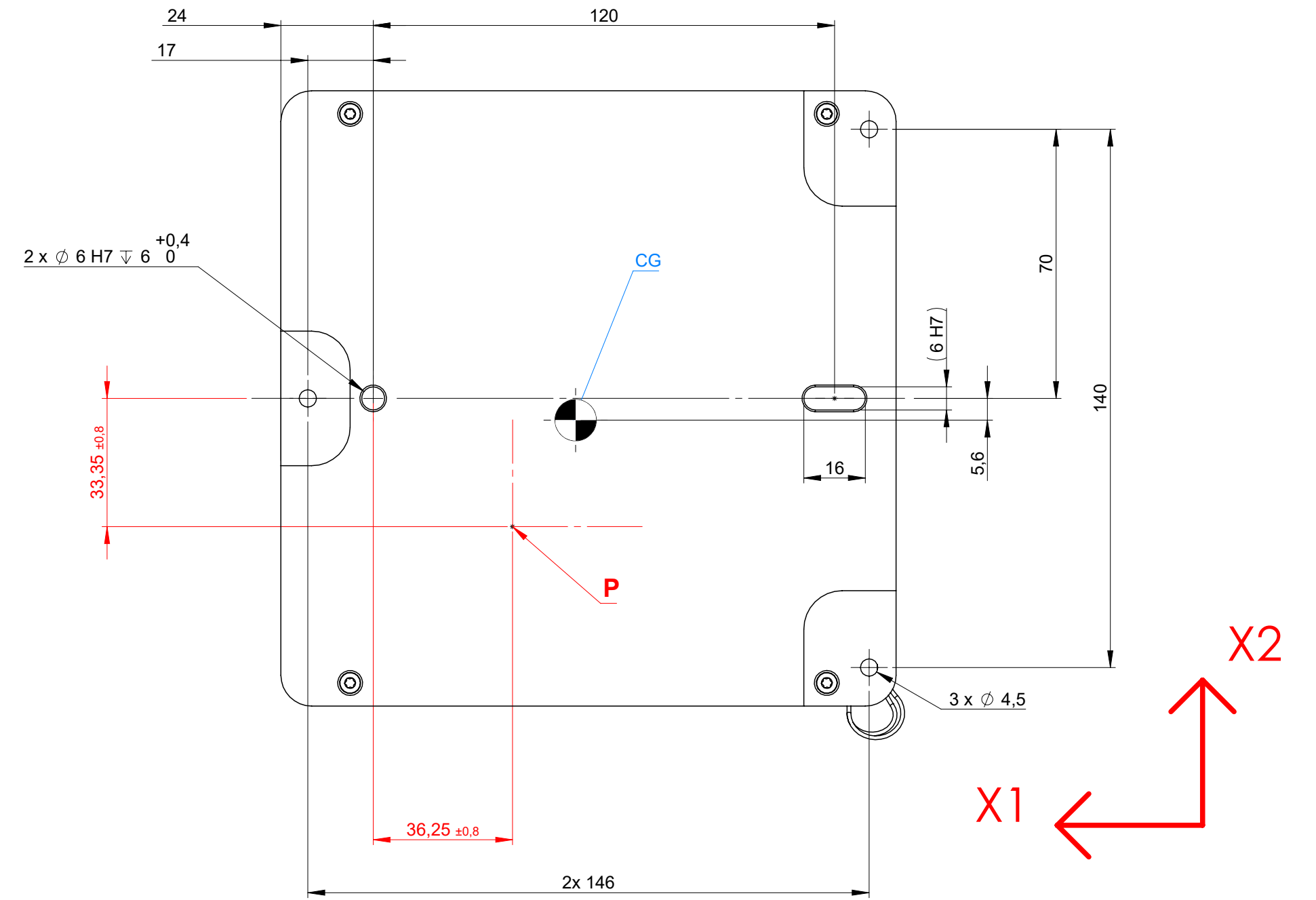
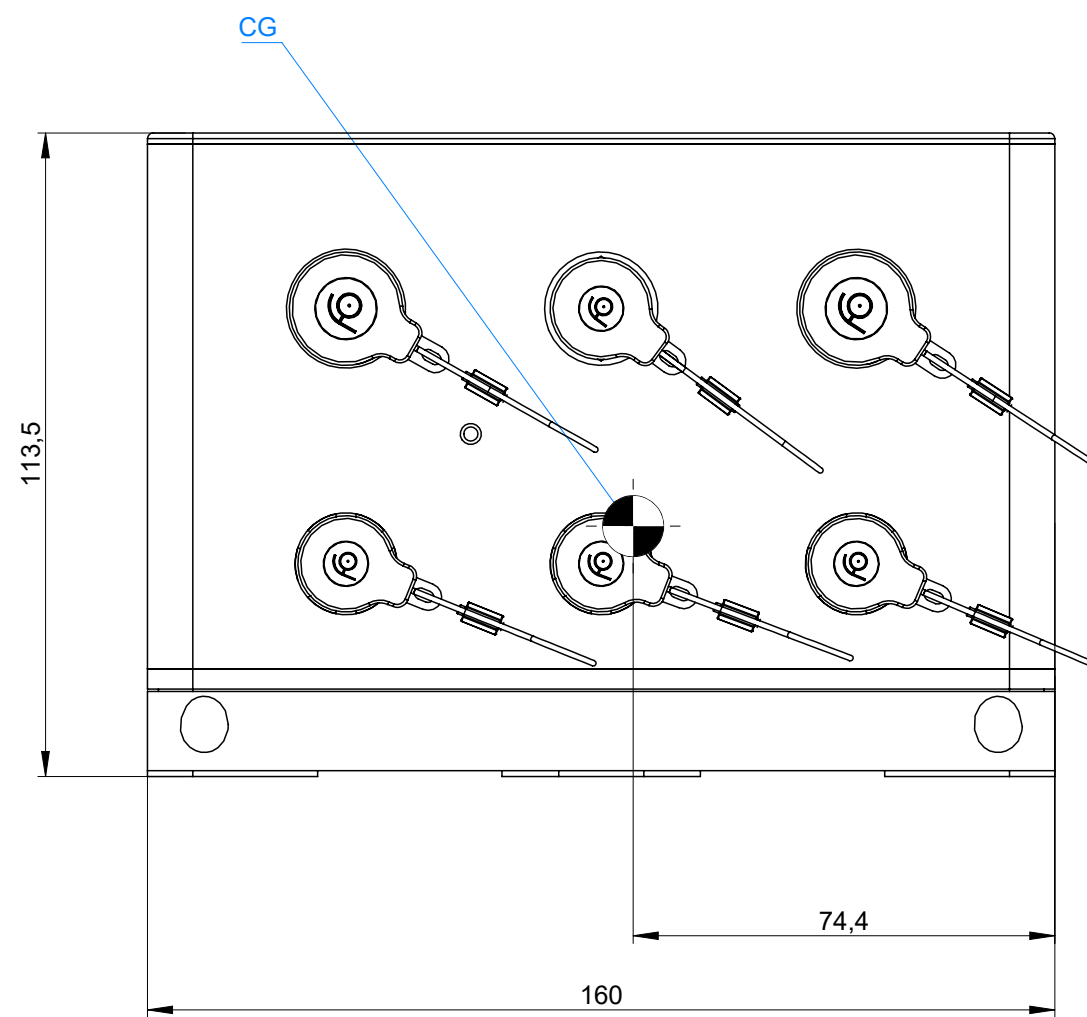


P : REFERENCE FRAME CENTER

CG : CENTER OF GRAVITY



X2 ← ↑ X3

X1 ← ↑ X3

NOTA:

X1 X2 X3 : Repère système

MASS : 2,9 Kg

00	Création	30/06/2020	Officiel
INDICE	DESCRIPTION DE LA REVISION	CREATION	ETAT
MATIERE:	Matériau <non spécifié>	√Ra	Tol. Gén.:
TRAITEMENT:		FINITION:	PROTECTION:
Designation			
ATLANS A7			
ixblue Tél.: +33 1 30 08 98 88	Classification	Référence de l'article	Référence du plan
	PAA	00169361-A	00172361-A
		Ancienne Référence	
		INS50AS003	
Ce document est la propriété de IXBLUE et ne peut être reproduit ou transmis sans son autorisation écrite. This document is the property of IXBLUE and shall not be reproduced nor transmitted without written approval.			Echelle
			3:4 A2 1/1